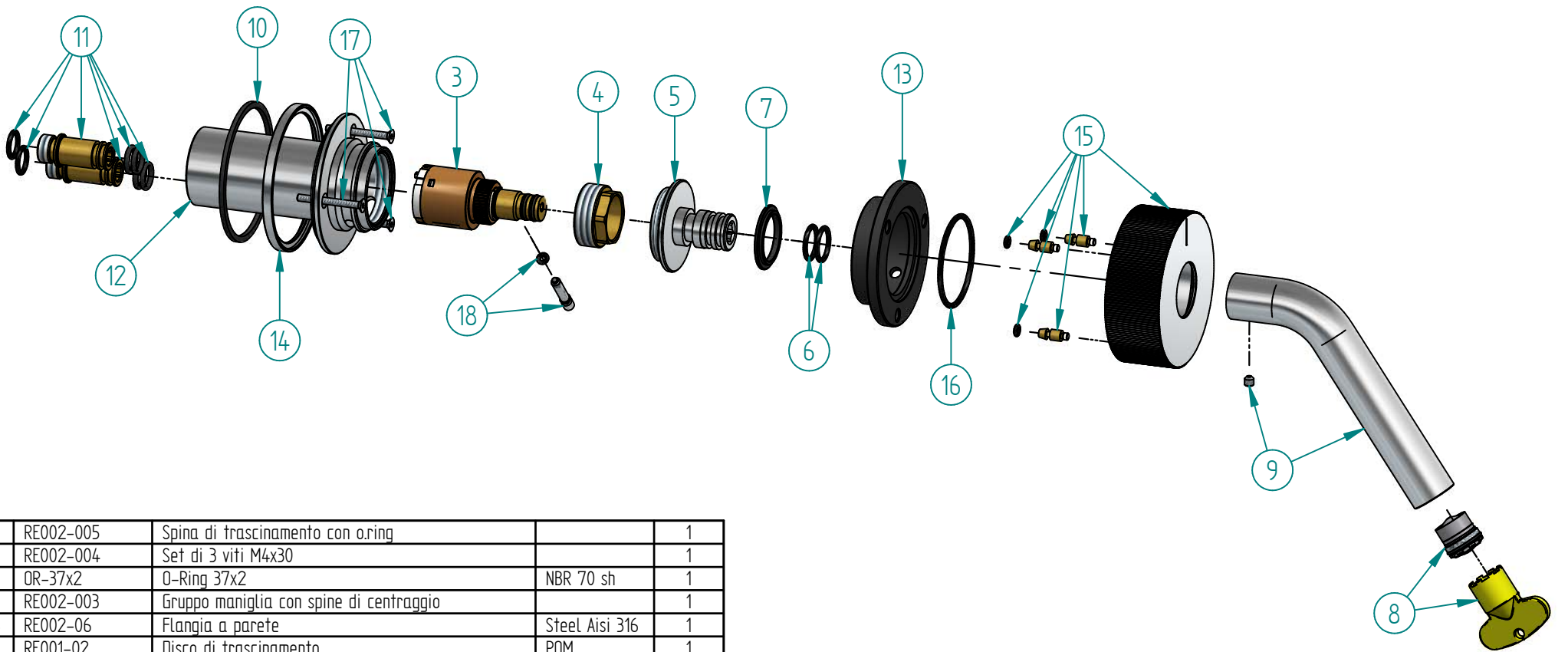
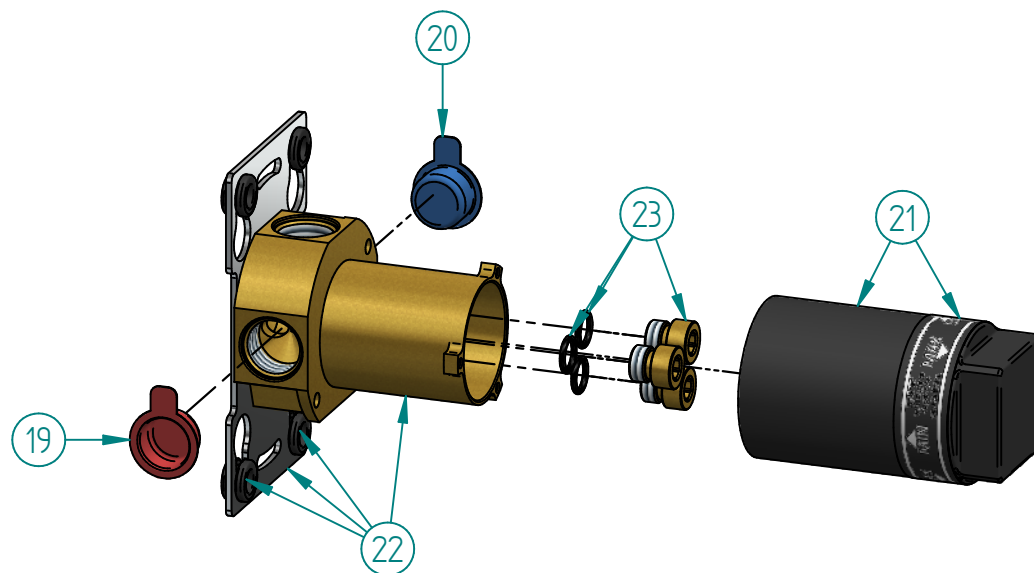


2	RE002EXT	Parti estetiche per miscelatore da incasso lavabo progressivo	1
1	INT.01	Parti incasso standard	1
ID	Code	Description	Pcs



18	RE002-005	Spina di trascinamento con o.ring		1
17	RE002-004	Set di 3 viti M4x30		1
16	OR-37x2	O-Ring 37x2	NBR 70 sh	1
15	RE002-003	Gruppo maniglia con spine di centraggio		1
14	RE002-06	Flangia a parete	Steel Aisi 316	1
13	RE001-02	Disco di trascinamento	POM	1
12	RE002-01	Corpo scorrevole miscelatore progressivo	Brass CW510L	1
11	RE002-002	Raccordo con o.ring		2
10	G-61-56-2	Guarnizione per flangia a parete	Foam rubber	1
9	RE002-001	Bocca con grano per art. RE002		1
8	AR.001	Aeratore M16,5x1 Caché Coin Slot, riduttore 15 gpm + chiave di servizio		1
7	RE001-08	Anello di frizione	POM	1
6	OR-12.42x1.78	O-Ring 12.42 x 1.78	ME0996	2
5	RE001-05	Raccordo bocca da piano	Brass CW510L	1
4	RE001-06	Ghiera di serraggio	Brass CW617N	1
3	CR.001	Cartuccia progressiva ø25		1
ID	Code	Description	Materiale	Pcs



23	RE006-003	Tappi per collaudo con o.ring		1
22	RE006-001	Corpo incasso con staffa di fissaggio		1
21	RE006-002	Protezione con etichetta indicazioni incasso		1
20	CB	Cappuccio coprifiletto BLU		1
19	CR	Cappuccio coprifiletto ROSSO		1
ID	Code	Description	Materiale	Pcs

AMPHORA

TITLE			
Miscelatore da incasso per lavabo progressivo			
SIZE	DWG NO	REV	
A3	RE002		
DATE	03/05/2023	SCALE:	1:2 SHEET 1 OF 1
MATERIAL:		WEIGHT: 0 kg	