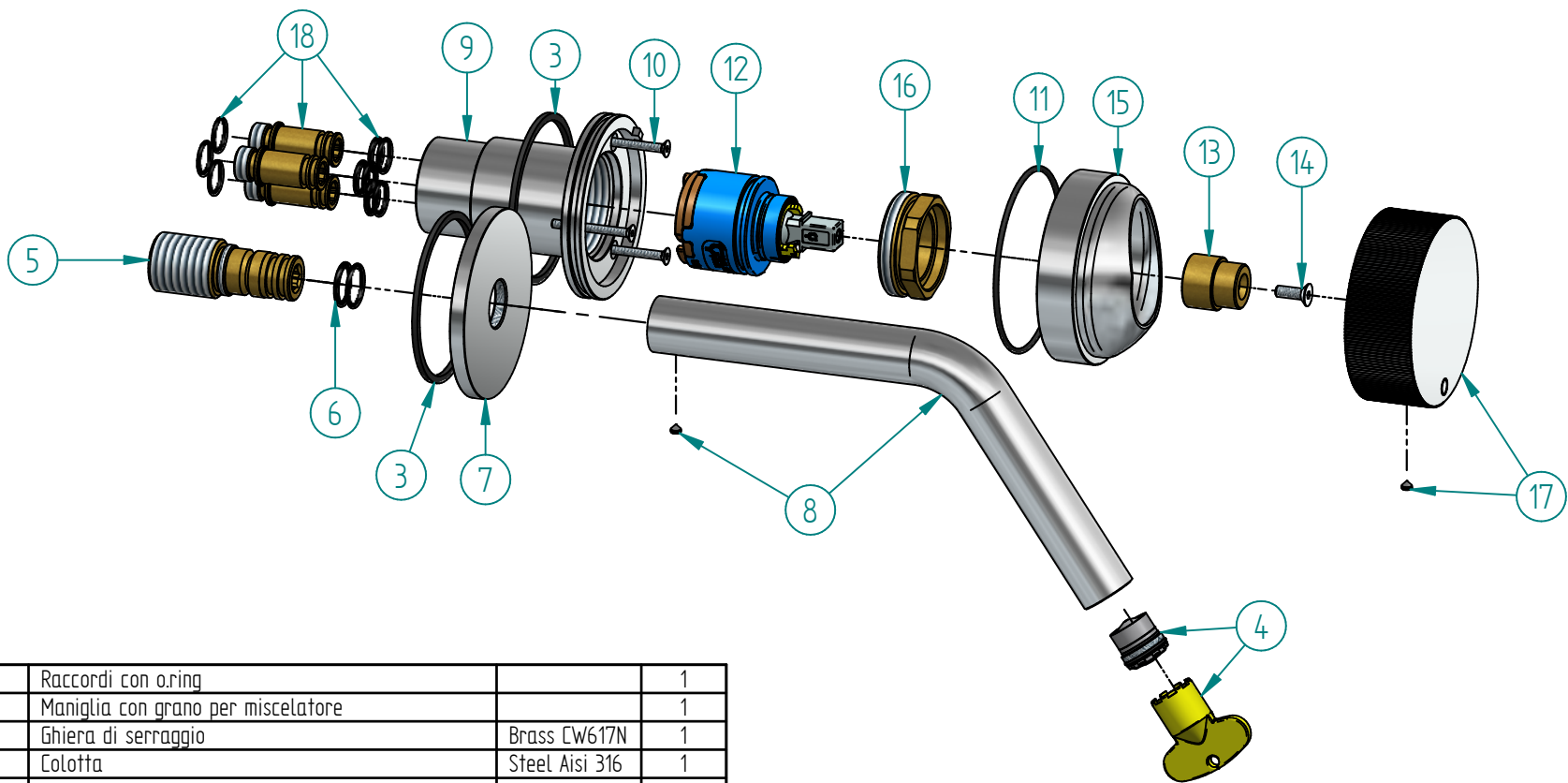
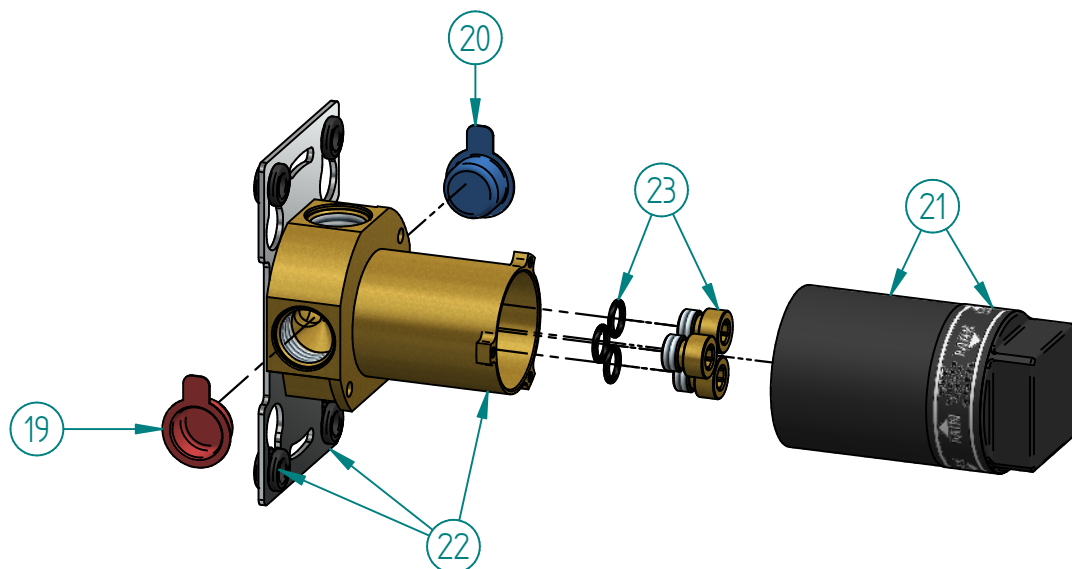


2	RE003LEXT	Parti estetiche per miscelatore lavabo 2 fori incasso bocca + 5 cm	1
1	INT.01	Parti incasso standard	1
ID	Code	Description	Pcs



18	RE006-005	Raccordi con o.ring		1
17	RE006-004	Maniglia con grano per miscelatore		1
16	RE006-06	Ghiera di serraggio	Brass CW617N	1
15	RE006-03	Colotta	Steel Aisi 316	1
14	VTSEI-4x10	Vite testa svasata M4x10	Steel A4	1
13	RE006-05	Adattatore maniglia miscelatore	Brass CW617N	1
12	CR.002	Cartuccia miscelatrice a fondo piatto ø35		1
11	OR-63.22x1.78	O.Ring 63.22x1.78	NBR	1
10	RE002-004	Set di 3 viti M4x30		1
9	RE006-01	Corpo scorrevole miscelatore incasso doccia	Brass CW510L	1
8	RE013-001	Bocca da parete per lavabo e vasca con grano		1
7	RE013-03	Flangia a parete per bocche	Steel Aisi 316	1
6	OR-12.42x1.78	O-Ring 12.42 x 1.78	ME0996	2
5	RE013-02	Attacco G1/2 per bocche a parete	Brass CW510L	1
4	AR.001	Aeratore M16,5x1 Cachè Coin Slot, riduttore 15 gpm + chiave di servizio		1
3	G-61-56-2	Guarnizione per flangia a parete	Foam rubber	2
ID	Code	Description	Materiale	Pcs



23	RE006-003	Tappi per collaudo con o.ring		1
22	RE006-001	Corpo incasso con staffa di fissaggio		1
21	RE006-002	Protezione con etichetta indicazioni incasso		1
20	CB	Cappuccio coprifiletto BLU		1
19	CR	Cappuccio coprifiletto ROSSO		1
ID	Code	Description	Materiale	Pcs

AMPHORA

TITLE			
Miscelatore monocomando da parete per lavabo			
SIZE	DWG NO	REV	
A3	RE003L		
DATE	03/05/2023	SCALE:	1:2 SHEET 1 OF 1
MATERIAL:		WEIGHT: 0 kg	