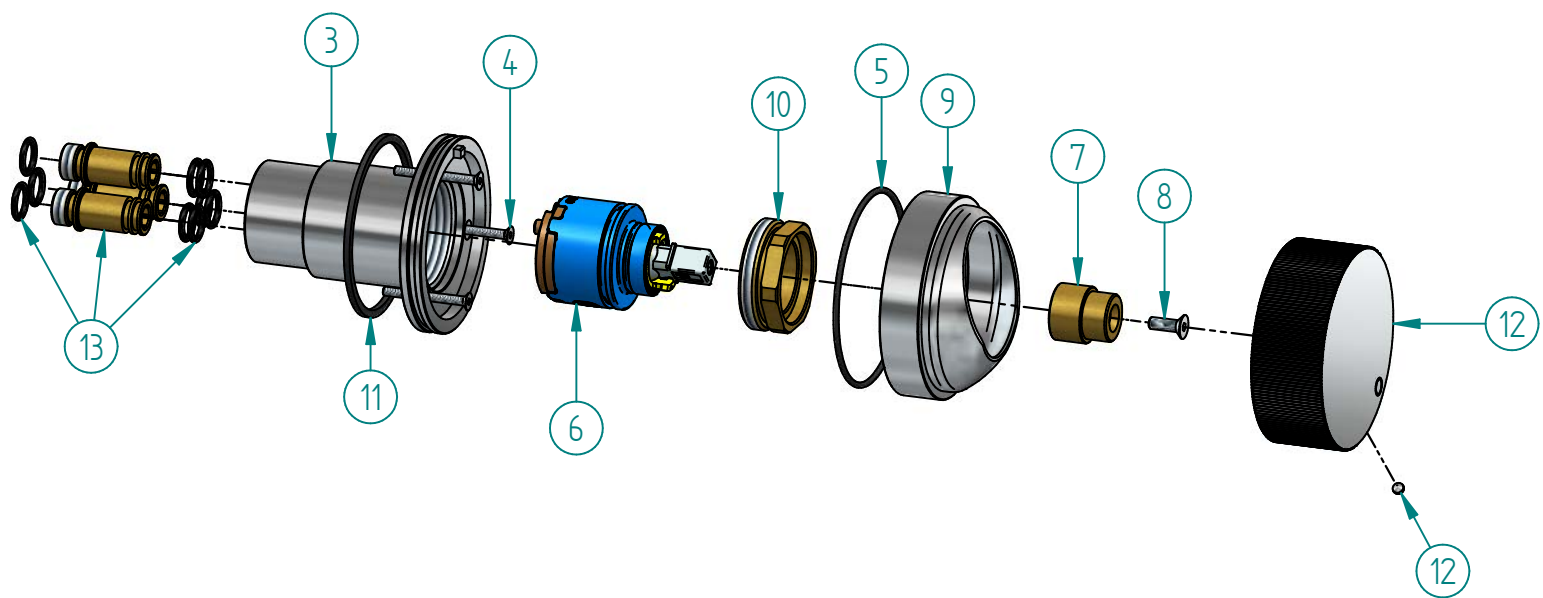
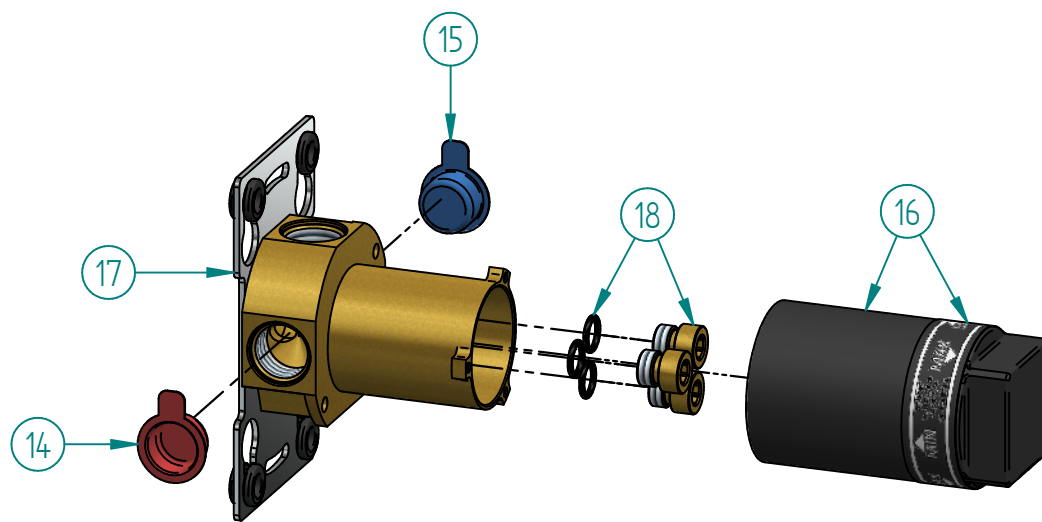


2	INT.01	Parti incasso standard	1
1	RE006EXT	Parti estetiche per miscelatore incasso doccia	1
ID	Code	Description	Pcs



13	RE006-005	Raccordi con o.ring		1
12	RE006-004	Maniglia con grano per miscelatore		1
11	G-61-56-2	Guarnizione per flangia a parete	Foam rubber	1
10	RE006-06	Ghiera di serraggio	Brass CW617N	1
9	RE006-03	Colotta	Steel Aisi 316	1
8	VTSEI-4x10	Vite testa svasata M4x10	Steel A4	1
7	RE006-05	Adattatore maniglia miscelatore	Brass CW617N	1
6	CR.002	Cartuccia miscelatrice a fondo piatto ø35		1
5	OR-63.22x1.78	O.Ring 63.22x1.78	NBR	1
4	RE002-004	Set di 3 viti M4x30		1
3	RE006-01	Corpo scorrevole miscelatore incasso doccia	Brass CW510L	1
ID	Code	Description	Materiale	Pcs



18	RE006-003	Tappi per collaudo con o.ring		1
17	RE006-001	Corpo incasso con staffa di fissaggio		1
16	RE006-002	Protezione con etichetta indicazioni incasso		1
15	CB	Cappuccio coprifletri BLU		1
14	CR	Cappuccio coprifletri ROSSO		1
ID	Code	Description	Materiale	Pcs

AMPHORA

TITLE			
Miscelatore incasso doccia			
SIZE	DWG NO	REV	
A3	RE006		
DATE	26/03/2023	SCALE:	1:2 SHEET 1 OF 1
MATERIAL:		WEIGHT: 0 kg	