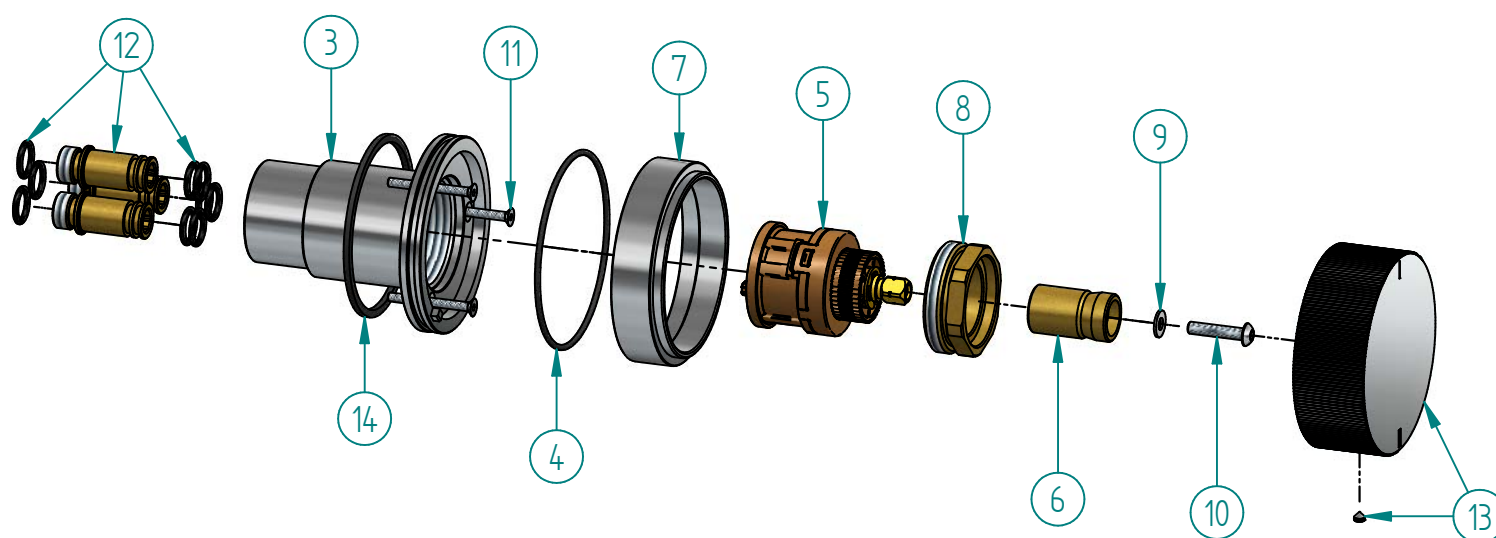
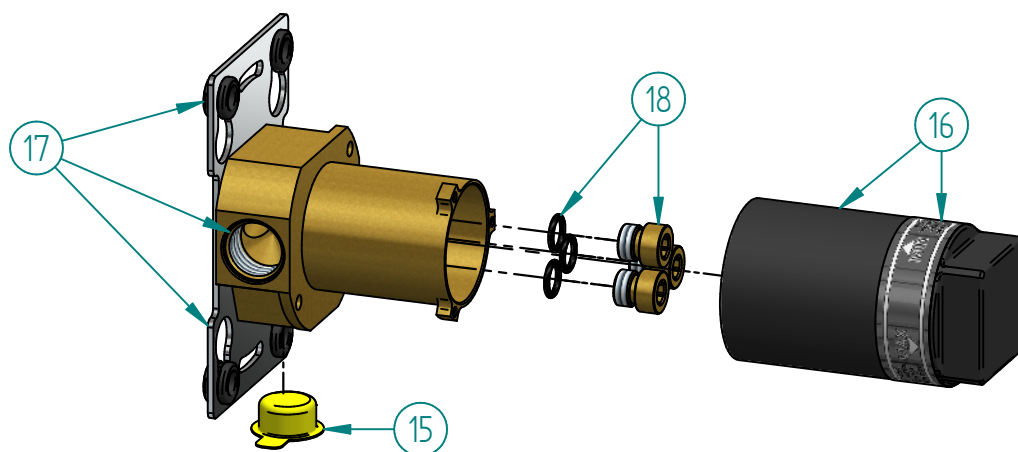


2	RE007EXT	Parti estetiche per deviatore 2 vie a parete	1
1	INT.03	Parti incasso versione Deviatore	1
ID	Code	Description	Pcs



14	G-61-56-2	Guarnizione per flangia a parete	1
13	RE007-001	Maniglia con grano	1
12	RE006-005	Set di 3 raccordi con o.ring	1
11	RE002-004	Set di 3 viti M4x30	1
10	VTB-4x20	Vite testa bombata M4x20 UNI 7380	1
9	R-4x12	Rosetta 4x12 UNI 6593	1
8	RE006-06	Ghiera di serraggio	1
7	RE007-01	Colotta	1
6	RE007-02	Adattatore per maniglia	1
5	CR.020	Cartuccia deviatrice 2 vie	1
4	OR-63.22x1.78	O.Ring 63.22x1.78	1
3	RE006-01	Corpo scorrevole miscelatore incasso doccia	1
ID	Code	Description	Pcs



18	RE006-003	Tappi per collaudo con o.ring	1
17	RE006-001	Corpo incasso con staffa di fissaggio	1
16	RE006-002	Protezione con etichetta indicazioni incasso	1
15	CG	Cappuccio coprifleletti GIALLO	1
ID	Code	Description	Pcs

AMPHORA		TITLE		
		Deviatore 2 vie a parete		
SIZE	DWG NO	REV		
A3	RE007			
DATE	27/04/2023	SCALE:	1:2,5	SHEET 1 OF 1
MATERIAL:			WEIGHT:	0 kg