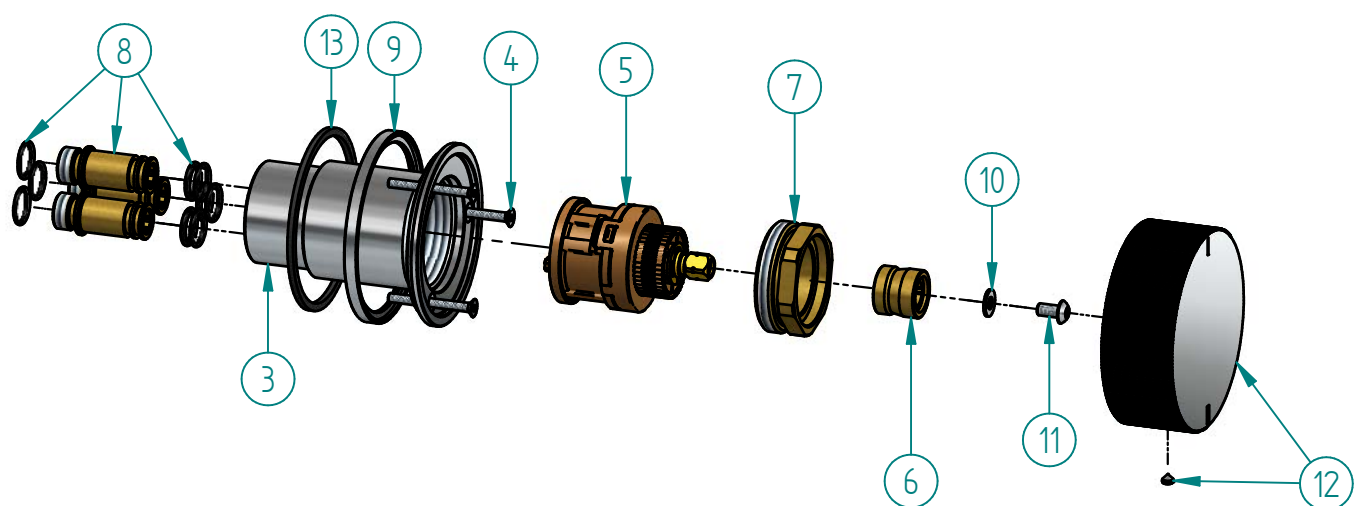
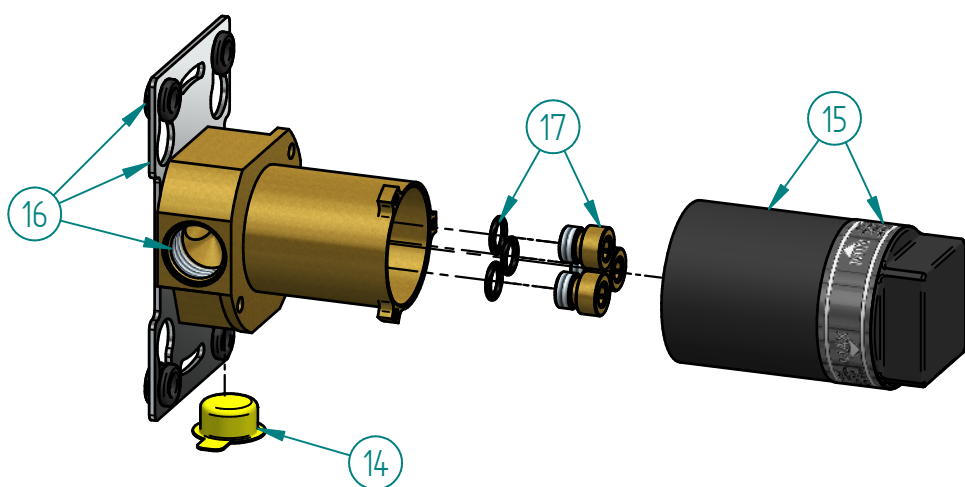


2	RE009EXT	Parti estetiche per deviatore 2 vie a parete	1
1	INT.03	Parti incasso versione Deviatore	1
ID	Code	Description	Pcs



13	G-61-56-2	Guarnizione per flangia a parete	1
12	RE007-001	Maniglia con grano	1
11	VTB-4x8	Vite testa bombata M4x8 UNI 7380	1
10	R-4x12	Rosetta 4x12 UNI 6593	1
9	RE002-06	Flangia a parete	1
8	RE006-023		3
7	RE006-06	Ghiera di serraggio	1
6	RE011-01	Adattatore per maniglia	1
5	CR.020	Cartuccia deviatrice 2 vie	1
4	RE002-004	Set di 3 viti M4x30	1
3	RE009-01	Corpo scorrevole deviatore	1
ID	Code	Description	Pcs



17	RE006-003	Tappi per collaudo con o.ring	1
16	RE006-001	Corpo incasso con staffa di fissaggio	1
15	RE006-002	Protezione con etichetta indicazioni incasso	1
14	CG	Cappuccio coprifiletti GIALLO	1
ID	Code	Description	Pcs

AMPHORA		TITLE		
		Deviatore 2 vie a parete		
SIZE	DWG NO	REV		
A3	RE009			
DATE	28/04/2023	SCALE:	1:2,5	SHEET 1 OF 1
MATERIAL:			WEIGHT:	0 kg