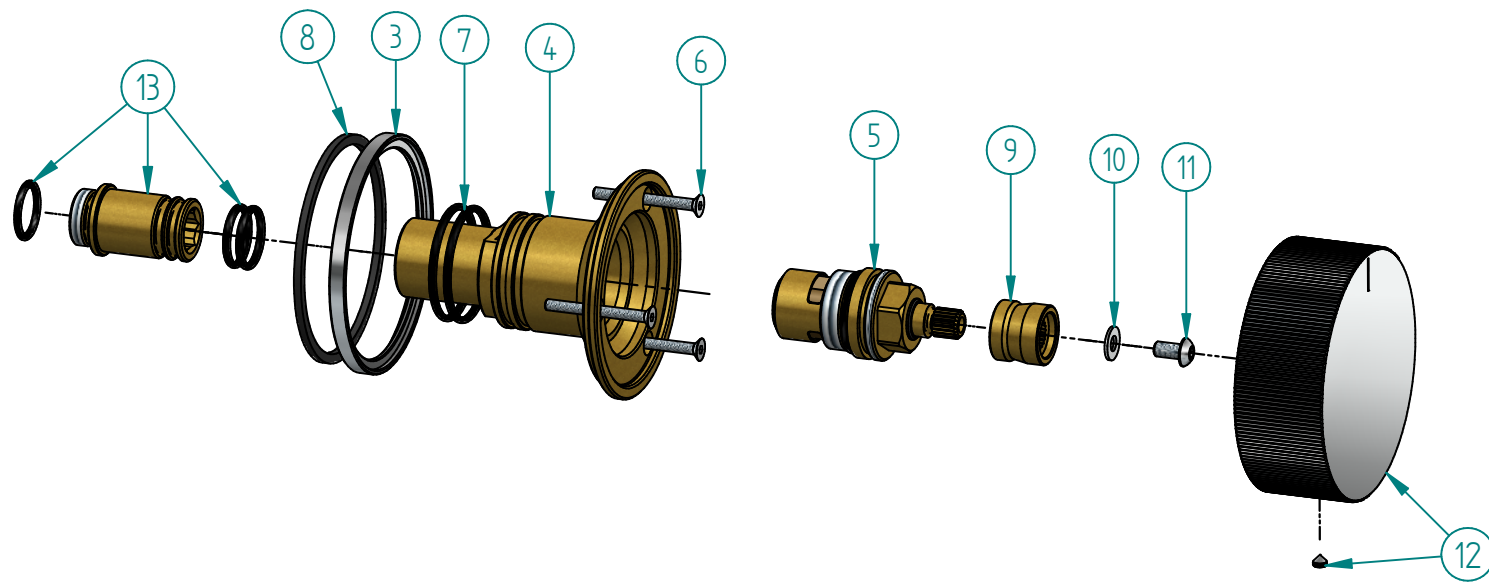
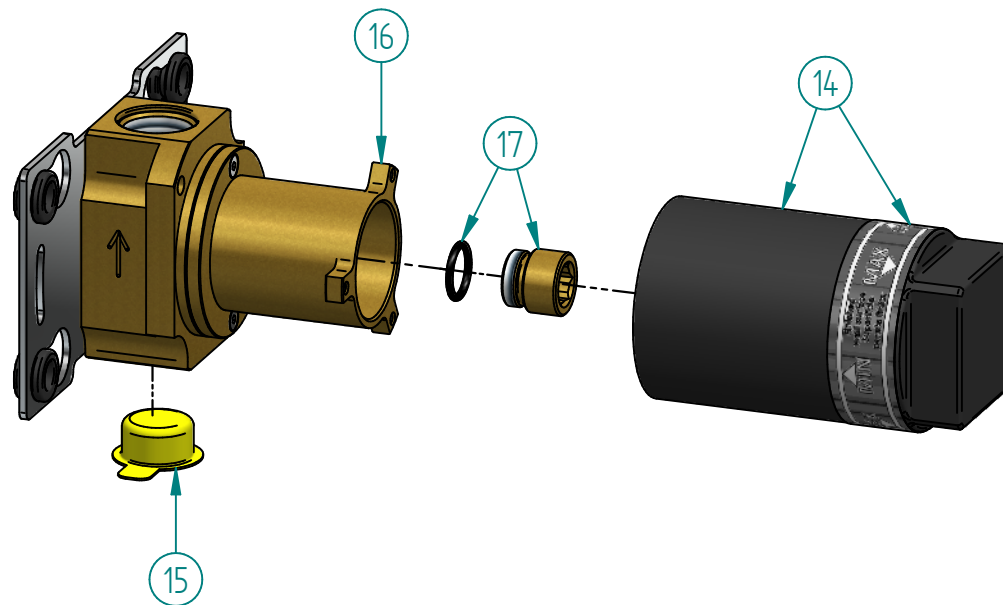


2	RE010EXT	Parti estetiche per rubinetto	1
1	INT.02	Parti incasso per rubinetto	1
ID	Code	Description	Pcs



13	RE010-003	Raccordo con o.ring	1
12	RE005-001	Maniglia con grano	1
11	VTB-4x8	Vite testa bombata M4x8 UNI 7380	1
10	R-4x12	Rosetta 4x12 UNI 6593	1
9	RE010-06	Inserto brocciato ø8x20 rubinetto incasso	1
8	G-61-56-2	Guarnizione per flangia a parete	1
7	OR-28.3x1.78	O-Ring 28.3x1.78	2
6	RE002-004	Set di 3 viti M4x30	1
5	VT.001	Vitone ceramico 1/2" 90° DX	1
4	RE010-03	Corpo regolabile rubinetto da incasso	1
3	RE002-06	Flangia a parete	1
ID	Code	Description	Pcs



17	RE010-002	Tappo per collaudo con o.ring	1
16	RE010-001	Corpo incasso con staffa di fissaggio	1
15	CG	Cappuccio coprifiletti GIALLO	1
14	RE006-002	Protezione con etichetta indicazioni incasso	1
ID	Code	Description	Pcs

AMPHORA

TITLE			
Rubinetto da incasso			
SIZE	DWG NO	REV	
A3	RE010		
DATE	02/04/2023	SCALE:	1:2 SHEET 1 OF 1
MATERIAL:		WEIGHT: 0 kg	