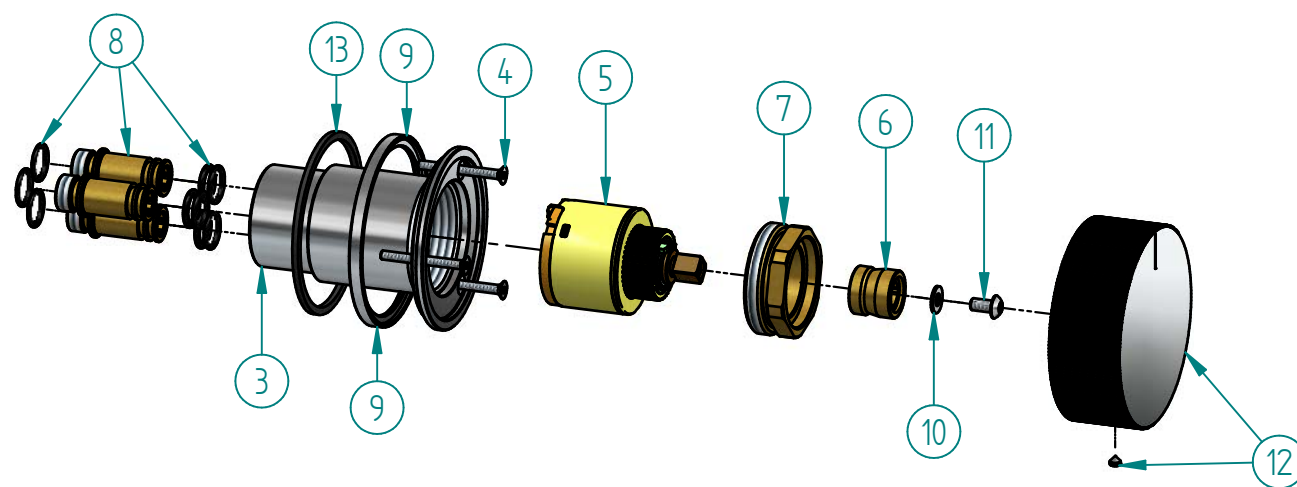
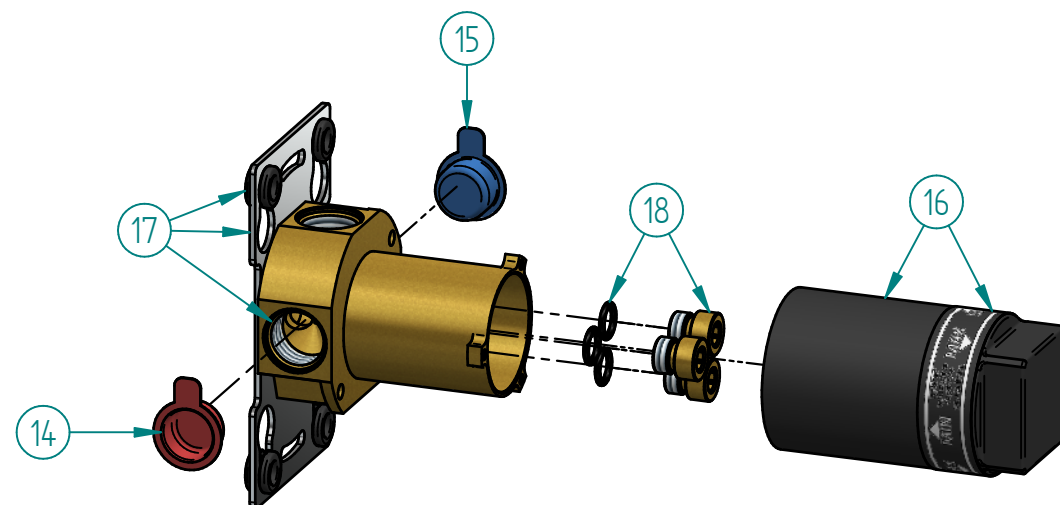


2	RE011EXT	Parti estetiche per miscelatore incasso doccia progressivo	1
1	INT.01	Parti incasso standard	1
ID	Code	Description	Pcs



13	G-61-56-2	Guarnizione per flangia a parete	1
12	RE011-001	Maniglia con grano	1
11	VTB-4x8	Vite testa bombata M4x8 UNI 7380	1
10	R-4x12	Rosetta 4x12 UNI 6593	1
9	RE002-06	Flangia a parete	1
8	RE006-005	Set di 3 raccordi con o.ring	1
7	RE006-06	Ghiera di serraggio	1
6	RE011-01	Adattatore per maniglia	1
5	CR.004	Cartuccia progressiva ø35	1
4	RE002-004	Set di 3 viti M4x30	1
3	RN009-01-r1	Corpo scorrevole miscelatore	1
ID	Code	Description	Pcs



18	RE006-003	Tappi per collaudo con o.ring	1
17	RE006-001	Corpo incasso con staffa di fissaggio	1
16	RE006-002	Protezione con etichetta indicazioni incasso	1
15	CB	Cappuccio coprifleetti BLU	1
14	CR	Cappuccio coprifleetti ROSSO	1
ID	Code	Description	Pcs

AMPHORA

TITLE			
Miscelatore da incasso doccia progressivo			
SIZE	DWG NO	REV	
A3	RE011		
DATE	10/05/2023	SCALE:	1:2 SHEET 1 OF 1
MATERIAL:		WEIGHT: 0 kg	