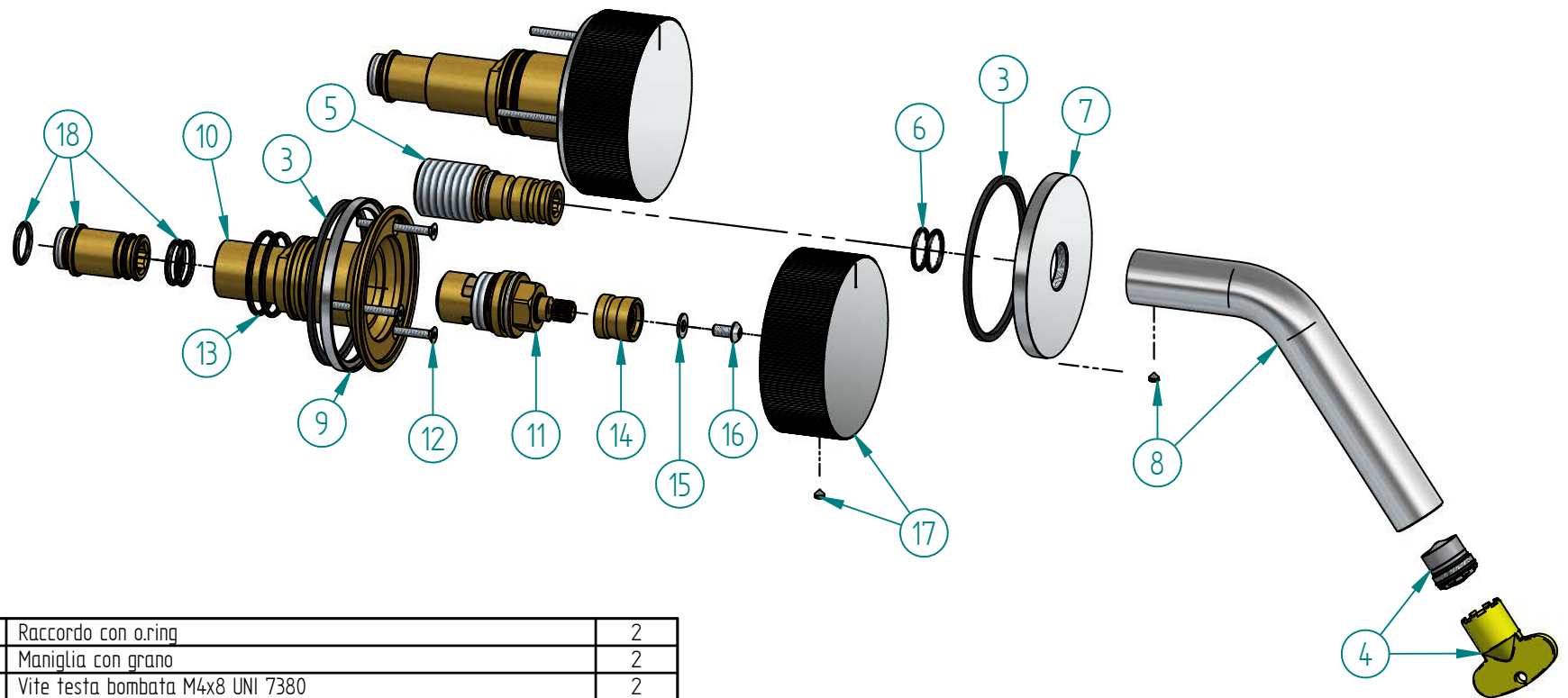
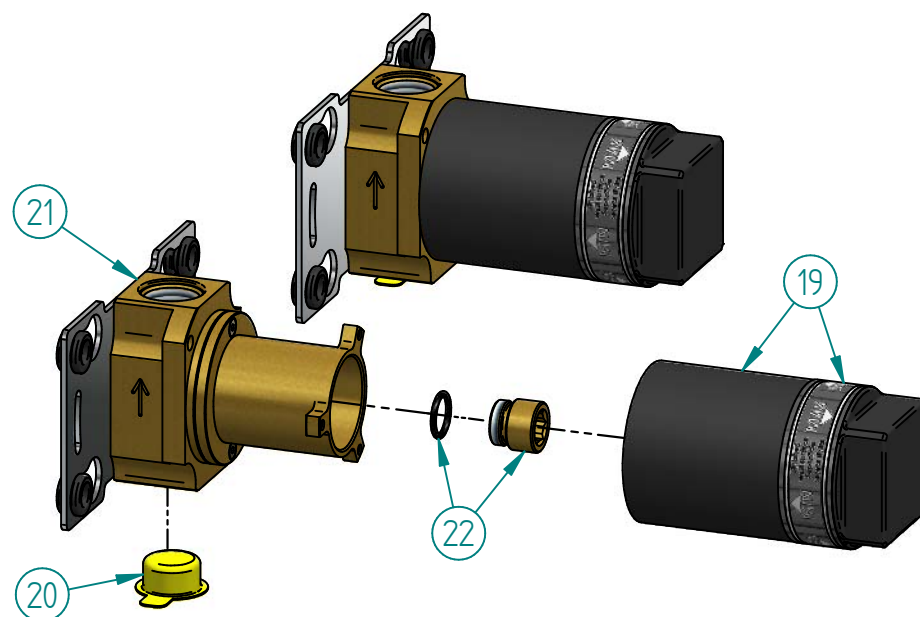


2	RE012EXT	Parti estetiche per batteria 3 fori da parete per lavabo	1
1	INT.04	Parti incasso per batteria 3 fori da parete per lavabo	1
ID	Code	Description	Pcs



18	RE010-003	Raccordo con o.ring	2
17	RE005-001	Maniglia con grano	2
16	VTB-4x8	Vite testa bombata M4x8 UNI 7380	2
15	R-4x12	Rosetta 4x12 UNI 6593	2
14	RE010-06	Inserto brocciato ø8x20 rubinetto incasso	2
13	OR-28.3x1.78	O-Ring 28.3x1.78	4
12	RE002-004	Set di 3 viti M4x30	2
11	VT.001	Vitone ceramico 1/2" 90° DX	2
10	RE010-03	Corpo regolabile rubinetto da incasso	2
9	RE002-06	Flangia a parete	2
8	RE013-001	Bocca con grano	1
7	RE013-03	Flangia a parete per bocche	1
6	OR-12.42x1.78	O-Ring 12.42 x 1.78	2
5	RE013-02	Attacco G1/2 per bocche a parete	1
4	AR.001	Aeratore M16,5x1 Cachè Coin Slot, riduttore 1.5 apm + chiave di servizio	1
3	G-61-56-2	Guarnizione per flangia a parete	3
ID	Code	Description	Pcs



22	RE010-002	Tappo per collaudo con o.ring	2
21	RE010-001	Corpo incasso con staffa di fissaggio	2
20	CG	Cappuccio coprifiletti GIALLO	2
19	RE006-002	Protezione con etichetta indicazioni incasso	2
ID	Code	Description	Pcs

AMPHORA

TITLE			
Batteria 3 fori da parete per lavabo			
SIZE	DWG NO	REV	
A3	RE012		
DATE	19/04/2023	SCALE:	1:2,5 SHEET 1 OF 1
MATERIAL:		WEIGHT:	0 kg