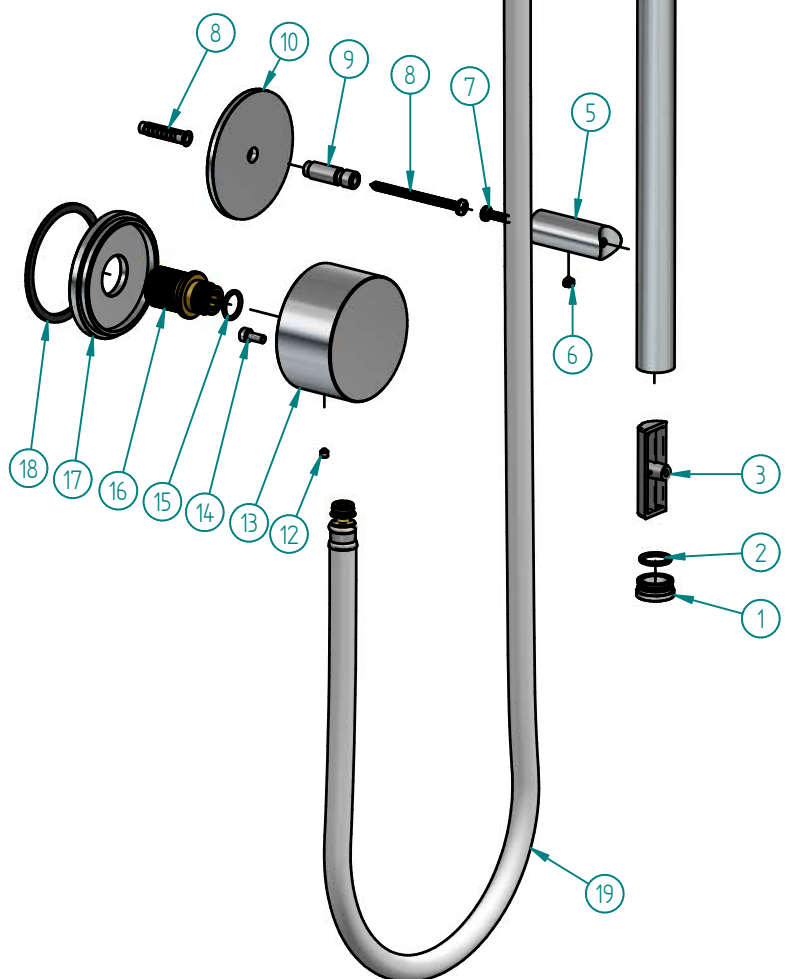


13	RE035-05	Maniglia scorrevole	1
12	RE035-14	Inserto trascinamento maniglia	1
11	RE035-13	Inserto meccanismo maniglia	1
10	RE035-15	Inserto guida scorrevole	1
9	RE035-16	Inserto guida asta	2
8	RE035-17	Inserto trascinamento supporto doccia	1
7	RE035-06	Corpo scorrevole	1
6	RE035-18	Anello antifrizione 19,5x14,1x0,8	1
5	RE035-08	Codolo supporto scorrevole	1
4	VTF-4x16	Vite autofilettante 4 x 16	2
3	RE035-12	Inserto anti-graffio	1
2	RE035-07	Supporto doccia	1
1	GRP-4x6	Grano M4x6 punta conica	2
ID	Code	Description	Pcs



19	RE033	Doccetta con flessibile senza magnete per saliscendi	1
18	RE025-08	Guarnizione per flangia a parete	1
17	RE034-01	Flangia a parete	1
16	RE034-02	Codolo G1/2"	1
15	OR-12.42x1.78	O-Ring 12.42 x 1.78	1
14	RE029-10	Vite ad esagono incassato M4x10 UNI5931	1
13	RE035-09	Corpo presa acqua	1
12	RE029-12	Grano M4x4 UNI 5929	1
11	RE035-001	Scorrevole	1
10	RE035-04	Flangia a parete	2
9	RE035-10	Perno bloccaggio flangia supporto	2
8	KT.009	Kit fissaggio a parete	1
7	VTF-3.9x19	Vite autofilettante 3.9 x 19	2
6	GRP-5x5	Grano M5x5 punta conica	2
5	RE035-03	Corpo supporto a parete	2
4	RE035-01	Asta	1
3	RE035-11	Inserto asta	2
2	OR-14x1.78	O-Ring 14x1.78	2
1	RE035-02	Tappo	2
ID	Code	Description	Pcs

AMPHORA

TITLE				Asta saliscendi con flessibile, doccia e presa d'acqua	
SIZE	DWG NO	REV			
A3	RE035				
DATE	09/18/23	SCALE:	1:4	SHEET 1 OF 1	
MATERIAL:			WEIGHT: 0 kg		