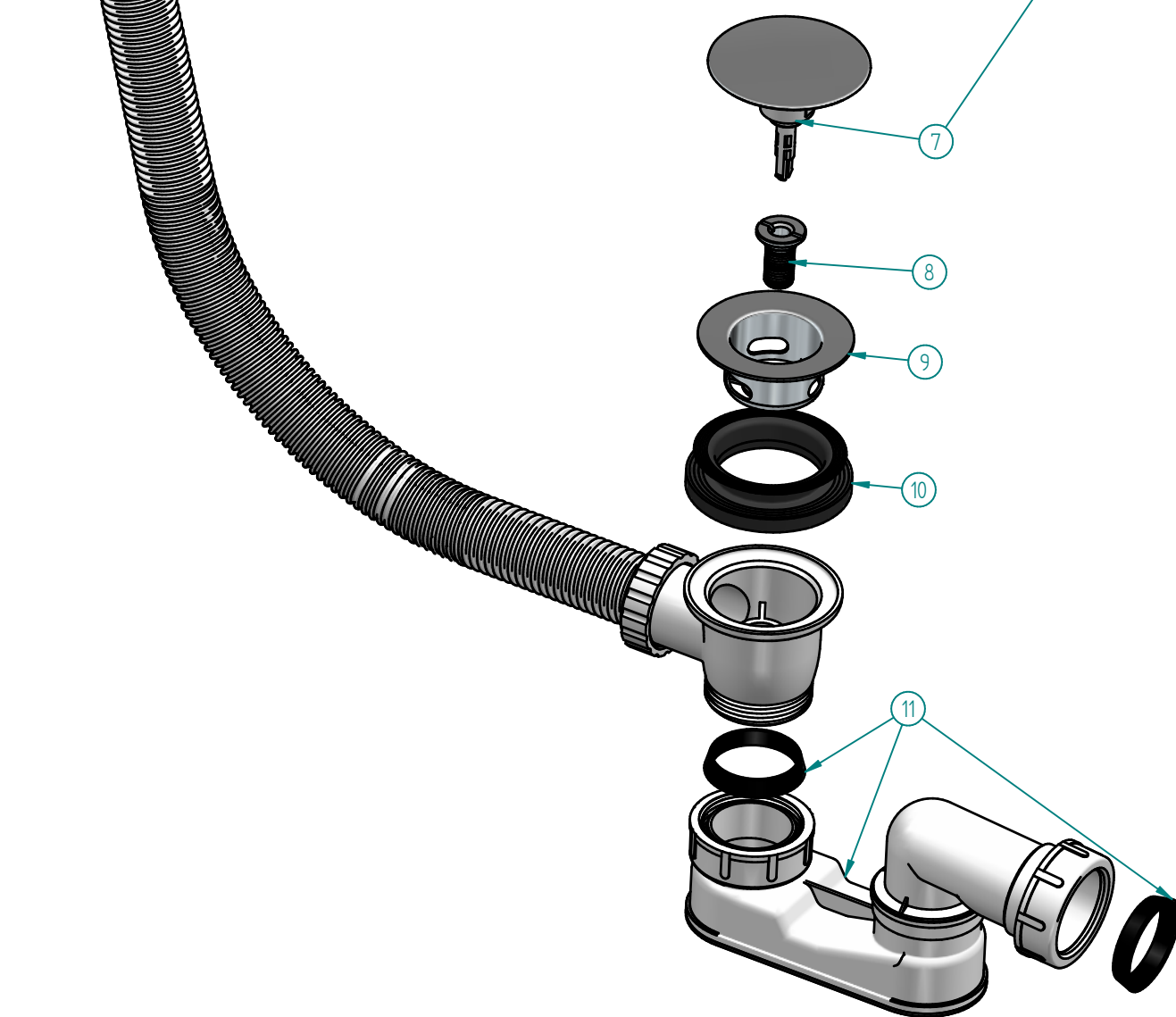


3	RE047-004	Meccanismo a pressione	1
2	RE047-10	Guarnizione a labbro	1
1	RE047-09	Tappo	1
ID	Code	Description	Pcs



11	RE047-003	Sifone scarico	1
10	RE047-06	Guarnizione piletta scarico	1
9	RE047-08	Piletta	1
8	RE047-07	Raccordo bloccaggio piletta	1
7	RE047-002	Tappo a pressione	1
6	RE047-01	Corpo troppo pieno	1
5	RE047-03	Dado bloccaggio rosone	1
4	RE047-04	Prigioniero bloccaggio rosone/corpo troppo pieno	1
3	RE047-02	Rosone troppo pieno	1
2	RE047-05	Guarnizione troppo pieno	1
1	RE047-001	Insieme testa troppo pieno+tubo+corpo scarico	1
ID	Code	Description	Pcs

AMPHORA

TITLE
Colonna di scarico per vasca, con troppo pieno

SIZE A3	DWG NO RE047	REV
DATE 09/18/23	SCALE: 1:3	SHEET 1 OF 1
MATERIAL:	WEIGHT: 0 kg	